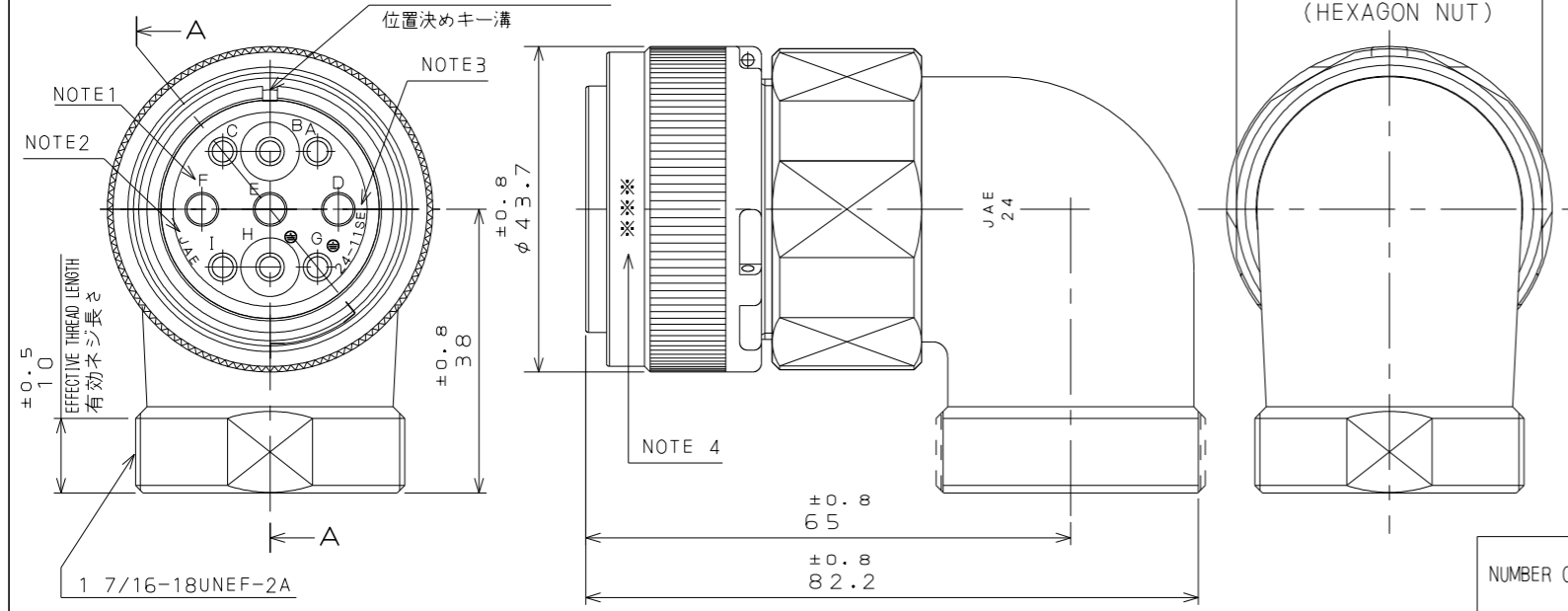


669Z11PS
('ON 0NIMVHD) 台 異 理 図



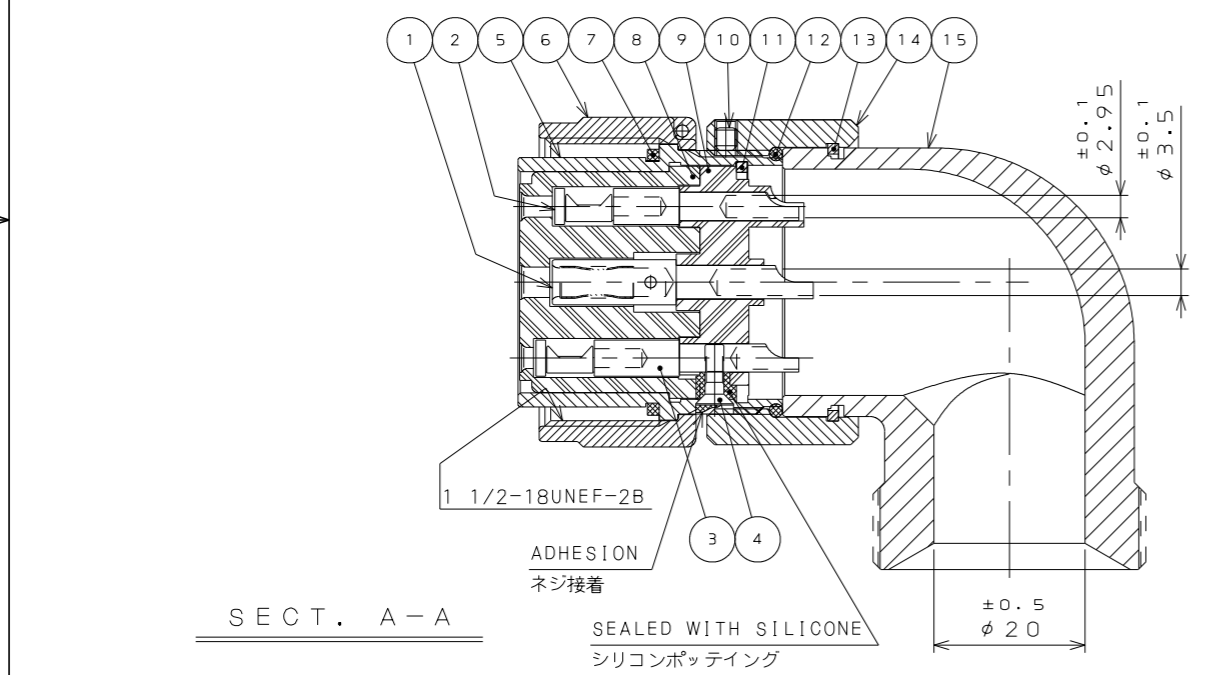
| 版 数 REV. | 年月日 DATE | CN NO. | 変更内容 DESCRIPTION | 製 図 DR. | 担 当 CHK. | 査 閲 APPD. | 承 認 APPD. |
|-------------|-------------|--------|---------------------|------------|-------------|--------------|--------------|
| | | | | | | | |

特別管理品目
SPECIAL CONTROL ITEM
T U V

DESIGNATION
命名法
J L 0 4 V - 8 A 2 4 - 1 1 S E - E B H - R

SERIES シリーズ名
PLUG (ANGLE) プラグ (アングル)
CLASS 嵌合時嵌合部防水構造
SHELL SIZE シェルサイズ
CONTACT ARRANGEMENT インサート名

SUFFIX 特殊記号
WITH END BELL エンドベル付
WITH PROTECTIVE EARTH CONTACT 保護回路接続構造有
SOCKET CONTACT ソケットコンタクト



SPECIFICATION

NUMBER OF CONTACT : 3X#8
 : 6X#12
RATED VOLTAGE : 500VAC (POLLUTION DEGREE:2 / OVER VOLTAGE CATEGORY:II)
 : 250VAC (POLLUTION DEGREE:3 / OVER VOLTAGE CATEGORY:III)
RATED CURRENT : # 8CONTACT 46A MAX. / ONE CONTACT
 : #12CONTACT 23A MAX. / ONE CONTACT
DIELECTRIC WITHSTANDING VOLTAGE : 2000VAC(1 MINUTE)
INSULATION RESISTANCE : 5000MΩ MIN. (AT 500VDC)
APPLICABLE WIRE : # 8CONTACT 5.5mm² MAX.
 : #12CONTACT 3.5mm² MAX.

仕様

コンタクト : # 8コンタクト 3本
 : #12コンタクト 6本
定格電圧 : 500VAC (汚染度:2/過電圧範疇:II)
 : 250VAC (汚染度:3/過電圧範疇:III)
定格電流 : # 8コンタクト 46A以下/1芯
 : #12コンタクト 23A以下/1芯
耐電圧 : 2000VAC (1分間)
絶縁抵抗 : 5000MΩ以上 (500VDCにて)
適用電線 : # 8コンタクト 5.5mm²以下
 : #12コンタクト 3.5mm²以下

| 個 数 QTY. | 名 称 DESCRIPTION | 材 料 MATERIAL | 仕 上 FINISH | 備 考 REMARKS |
|-------------|--------------------|------------------|----------------|---------------------------------------|
| 1 | ANGLE END BELL | ALUMINUM ALLOY | ZINC PLATING | COLOR:BLACK SYSTEM INTERFERENCE COLOR |
| 1 | ASSEMBLY NUT | ALUMINUM ALLOY | ZINC PLATING | COLOR:BLACK SYSTEM INTERFERENCE COLOR |
| 1 | RETAINING RING | COPPER ALLOY | ZINC PLATING | COLOR:BLACK SYSTEM INTERFERENCE COLOR |
| 1 | "O" RING | SYNTHETIC RUBBER | NONE | |
| 1 | RETAINING RING | COPPER ALLOY | ZINC PLATING | COLOR:BLACK SYSTEM INTERFERENCE COLOR |
| 1 | SET SCREW | STEEL | NICKEL PLATING | COLOR:BLACK |
| 1 | REAR INSULATOR | SYNTHETIC RESIN | NONE | COLOR:BLACK |
| 1 | FRONT INSULATOR | SYNTHETIC RESIN | NONE | COLOR:BLACK |
| 1 | GASKET | SYNTHETIC RUBBER | NONE | |
| 1 | COUPLING NUT | ALUMINUM ALLOY | ZINC PLATING | COLOR:BLACK SYSTEM INTERFERENCE COLOR |
| 1 | BARREL | ALUMINUM ALLOY | ZINC PLATING | COLOR:BLACK SYSTEM INTERFERENCE COLOR |
| 2 | SCREW | COPPER ALLOY | NICKEL PLATING | |
| 2 | CONTACT(EARTH) | COPPER ALLOY | SILVER PLATING | CONTACT NO. : G,H |
| 4 | CONTACT(LINE)#12 | COPPER ALLOY | SILVER PLATING | CONTACT NO. : A,B,C,I |
| 3 | CONTACT(LINE)#8 | COPPER ALLOY | SILVER PLATING | CONTACT NO. : D,E,F |

NOTE1. CONTACT POSITION NUMBER IS MARKED IN THE AREA SHOWN. EARTH MARK (⊕) IS MARKED NEAR BY CONTACT No. "G, H".
2. COMPANY LOGO "JAE" APPEARS IN THE AREA SHOWN.
3. CONTACT ARRANGEMENT IS MARKED IN THE AREA SHOWN. 【24-11SE】
4. PRODUCTION LOT NUMBER ARE MARKED AS INDICATED.
*** MANUFACTURER MONTH (1~9, X, Y, Z) (JAN.~SEP., OCT., NOV., DEC.)
MANUFACTURER YEAR ('12, '13, ...)

注1. 図示の位置に端子番号を表示する。又、保護回路接続 (G, H端子) は ⊕ で表わす。
2. 図示の位置に社名を表示する。【JAE】
3. 図示の位置にインサート名を表示する。【24-11SE】
4. 図示の位置に製造ロットNo.を表示する。
*** 製造月 (1~9月, X:10月, Y:11月, Z:12月)
製造年 ('12, '13, ...)

| 仕 様 書 (SPECIFICATION) | 第1版 (ORIGINAL DATE) | 尺 度 (SCALE) | シ リ ー ス (SERIES) | 備 考 (REMARKS) |
|--|--|--|------------------|---|
| JACS-5080 T95-4 | 23.Apr.2012 | 1:1 | JL04V | 日本航空電子工業株式会社 JAPAN AVIATION ELECTRONICS INDUSTRY, LTD. |
| 一般公差 (GENERAL TOLERANCE) | 担 当 (CHK.) | 名 称 (TITLE) | | JAE INDUSTRY, LTD. |
| 寸 法 (DIMENSION) | 担 当 (CHK.) | JL04V-8A24 -11SE-EBH-R | | |
| 角 度 (ANGLES) | 査 閲 (APPD.) | 質 量 (MASS) | | |
| ・ ±0.8 ・ X ±0.4 ・ XX ±0.1 ・ XXX ± | 担 当 (CHK.) 査 閲 (APPD.) 承 認 (APPD.) | H.NAKAJIMA T.OKAMURA E.MATSUMOTO | | |
| 図面番号 (DRAWING NO.) | | | | 版 数 (REV.) |
| SJ112699 | | | | 1 |

DCF-C-2126(11.08)

WISDOM承認 2012/04/26

SIZE A3