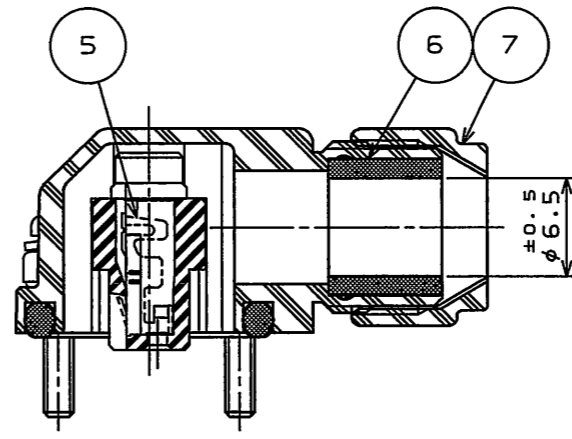
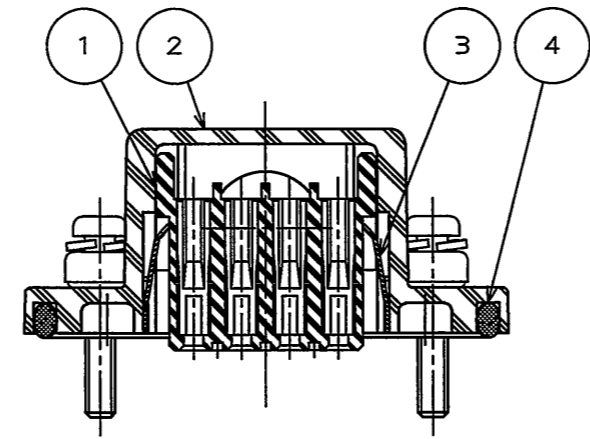
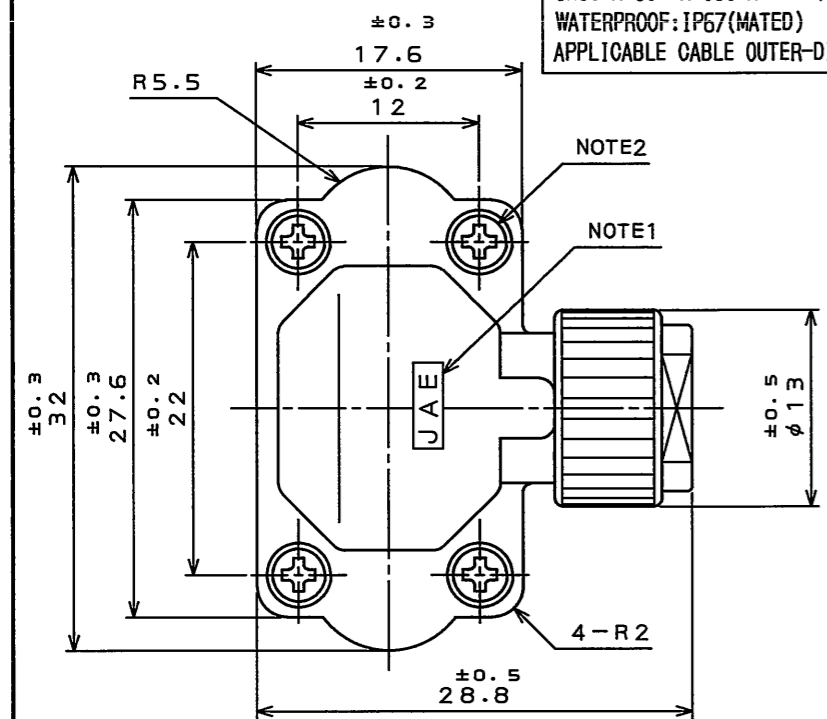


01Z801PS
(ON DRAWING)台要図

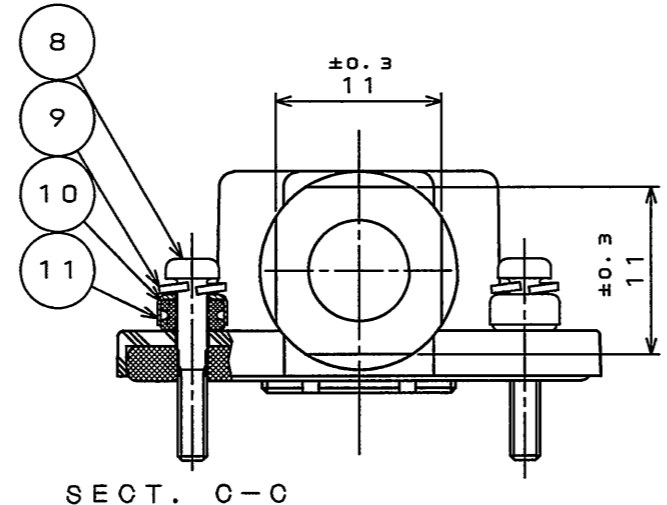
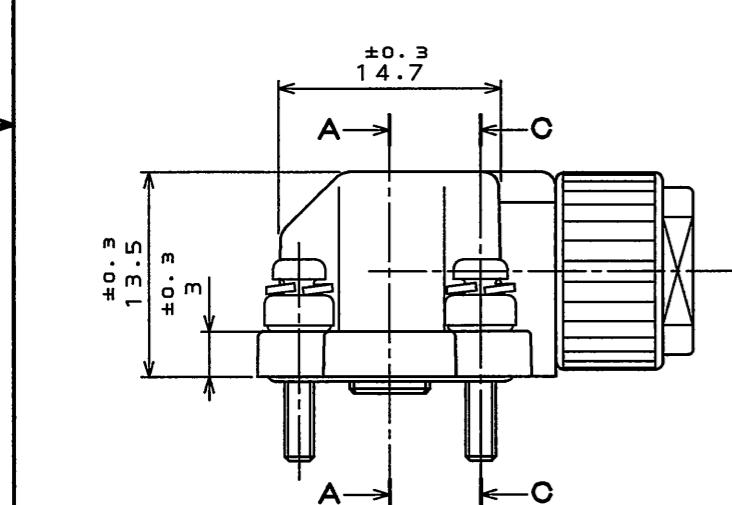
SPECIFICATION
 RATED CURRENT :7A MAX.(PER CONTACT)
 DIELECTRIC WITHSTANDING VOLTAGE:1500VAC(FOR 1 MINUTE)
 INSULATION RESISTANCE :1000MΩ MIN.(AT 500VDC)
 WATERPROOF:IP67(MATED)
 APPLICABLE CABLE OUTER-DIAMETER:φ6±0.5

仕様
 定格電流 :7A以下(1芯当り)
 耐電圧 :1500VAC 1分間
 絶縁抵抗 :1000MΩ以上(500VDCにて)
 防水性能 :IP67(コネクタ嵌合時)
 適合ケーブル外径:φ6±0.5

版数 REV.	年月日 DATE	DCN NO.	変更内容 DESCRIPTION	製図 DR.	担当 CHK.	査閲 APPD.	承認 APPD.
2	24.Oct.2008	066848	REVISED NOTE	—	T.OKAMURA	—	E.MATSUMOTO
3	3.Mar.2010	069597	REVISED MATERIAL	—	T.OKAMURA	—	E.MATSUMOTO



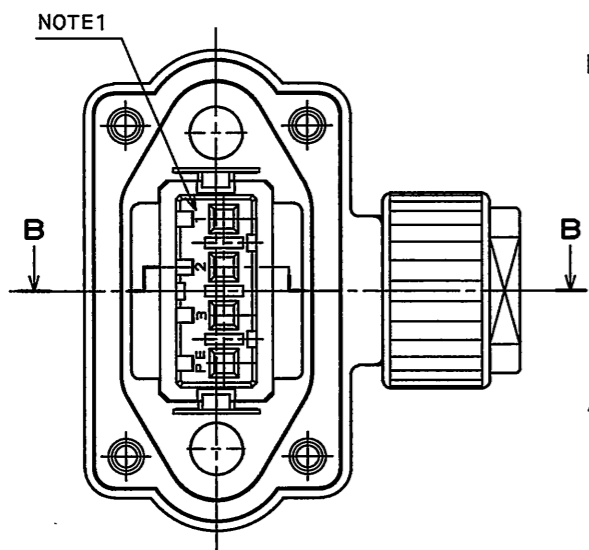
DESIGNATION
 命名法
 J N 8 F T O 4 S J 1
 MODIFICATION
 モディファイ
 CONTACT SIZE(J:#18 SIZE)
 コネクタサイズ(J:#18サイズ)
 CONTACT CONFIGURATION (S:CRIMP SOCKET)
 コネクタ形状(S:圧着ソケット)
 NO. OF CONTACTS
 芯数
 SHELL SIZE
 シェルサイズ
 RECEPTACLE CONFIGURATION (F:ANGLE PLUG)
 接栓形状(F:アングルプラグ)
 SERIES
 シリーズ



【APPLICABLE CRIMP SOCKET CONTACT】(TABLE-1)(NOTE4)
 【適用圧着ソケットコンタクト】(表-1)(注4)

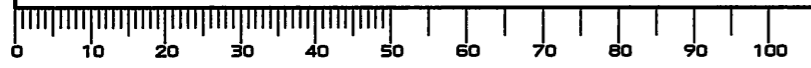
CONTACT CONFIGURATION 区分	APPLICABLE CONTACT PART NUMBER 適用コンタクト品名	SJ DRAWING No. SJ図番	APPLICABLE WIRE 適用電線	INSULATION OUTER DIAMETER 絶縁外径	APPLICABLE CRIMPING TOOL 適用圧着工具	TOOL HANDLING MANUAL 工具取扱説明書
SOLID(100 PCS.) 単本(100本)	ST-TMH-S-C1B-100-(A5340)	SJ038822	#20~#18	φ1.3~φ1.8	MANUAL CRIMPING TOOL 手動圧着工具 CT160-3-TMH5B	T700255
REEL(3500 PCS.) リール(3500本)	ST-TMH-S-C1B-3500-(A5340)	SJ038821	#20~#18	φ1.3~φ1.8	SEMI-AUTOMATIC CRIMP MACHINE APPLICATOR 半自動圧着機アプリケーション 350-TMH5B-2B	T703322

符号 NO.	名称 DESCRIPTION	個数 QTY.	材料 MATERIAL	仕上 FINISH	備考 REMARKS
11	SEAL WASHER	4	STAINLESS STEEL	—	—
10	GASKET(M2)	4	SYNTHETIC RUBBER(SIR)	△	—
9	SPRING LOCK WASHER	4	STEEL	—	ZINC PLATING (BLACK SYSTEM INTERFERENCE COLOR) 亜鉛めっき(黒色系干渉色)
8	GROSS RECESSED HEAD SCREW	4	STEEL	—	ZINC PLATING (BLACK SYSTEM INTERFERENCE COLOR) 亜鉛めっき(黒色系干渉色)
7	GLAND NUT	1	SYNTHETIC RESIN(PBT)	—	—
6	BUSHING	1	SYNTHETIC RUBBER(SIR)	△	—
5	SOCKET CONTACT	4	COPPER ALLOY	—	GOLD PLATING (0.1μmMIN.) CONTACTS ARE SOLD SEPARATELY 別売品(NOTE4)
4	GASKET	1	SYNTHETIC RUBBER(SIR)	△	—
3	SPRING	2	STAINLESS STEEL	—	—
2	HOOD	1	SYNTHETIC RESIN(PBT)	—	—
1	SOCKET INSULATOR	1	SYNTHETIC RESIN(PBT)	—	—



NOTE1. NO. OF CONTACTS AND THE PART NUMBER ARE MARKED AS SHOWN IN THE DRAWING.
 △ 2. RECOMMENDED TIGHTENING TORQUE IS 0.09N·m.
 3. SOCKET INSULATOR OF WHICH DIRECTION TO HOOD IS REVERSED CAN BE ASSEMBLED.
 4. CONTACTS ARE SOLD SEPARATELY.(SEE TABLE-1)
 注1.図示の位置に端子No.及び社名を表示する。
 △ 2.ねじの推奨締付トルクは0.09N·mとする。
 3.ソケットインシュレータはフードに対し向きを反転して組込可能。フードの取付方向を2通り選択できる。
 4.コンタクトは別売品である。(表-1参照)

DOF-0-212F(05.08)



仕様書 (SPECIFICATION) JACS-50027 JABL-50027	第1版 (ORIGINAL DATE) 17.Apr.2008	尺度 (SCALE) 2:1	シリーズ (SERIES) JN8	日本航空電子工業株式会社 JAPAN AVIATION ELECTRONICS INDUSTRY LTD. 図面番号 (DRAWING NO.) SJ108710
公差 (GENERAL TOLERANCE)	製図 DR.	名称 (TITLE)	JN8FT04SJ1 ANGLE PLUG(4 CONTACTS) アングルプラグ(4芯)	
寸法 (DIMENSION)	担当 CHK. T.OKAMURA	質量 (MASS)		
角度 (ANGLES)	査閲 APPD.	承認 APPD. E.MATSUMOTO		

WISDOM承認

SIZE A3
版数 (REV.) 3