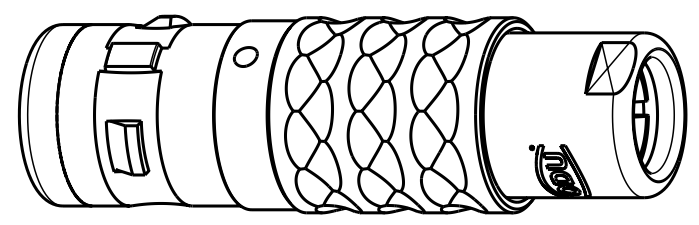
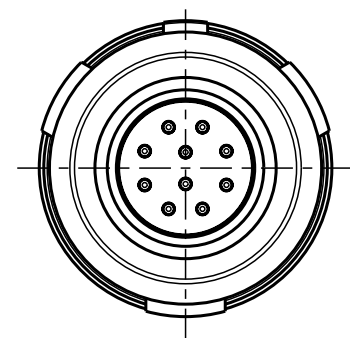
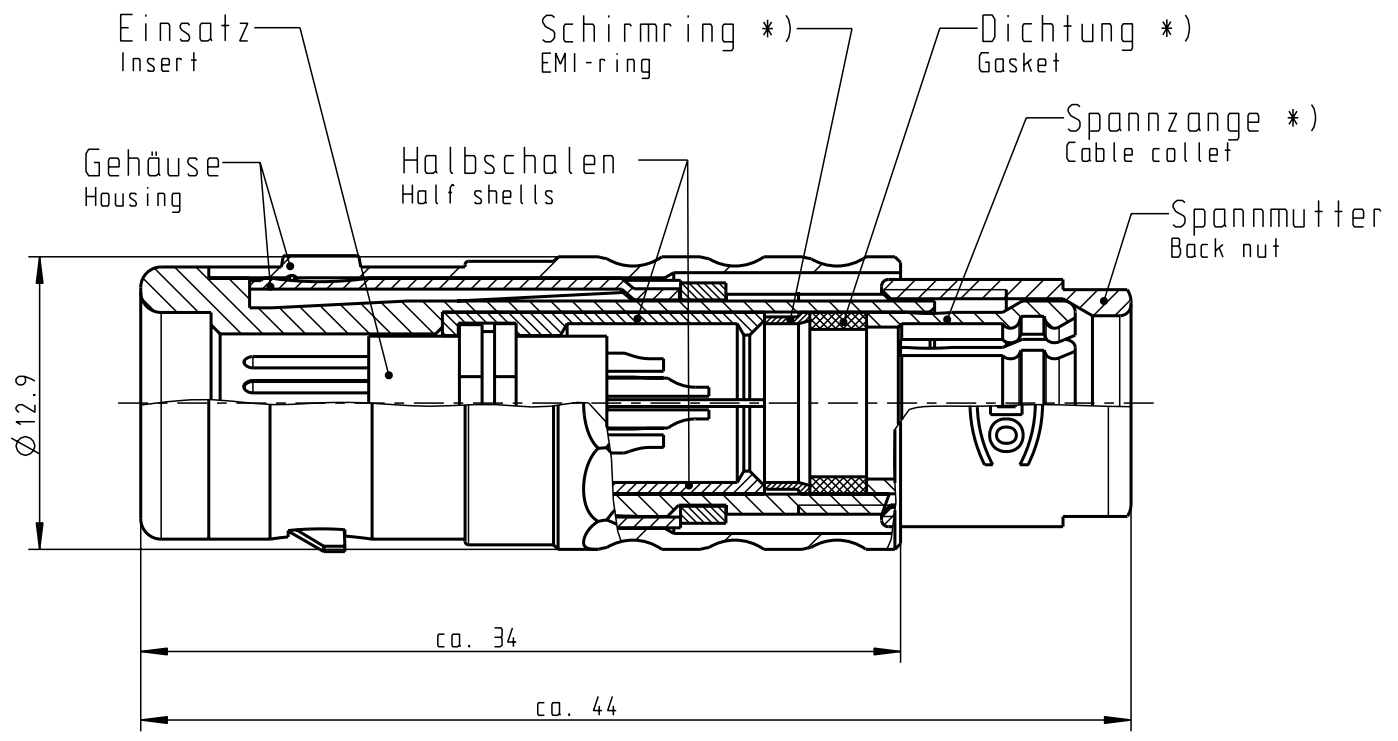
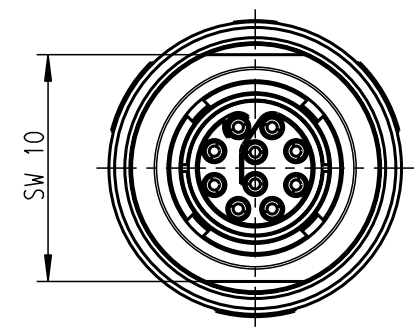


Für diese Unterlage behalten wir uns alle Rechte vor, auch für den Fall der Patentierung oder Gebrauchsmustereintragung. Sie darf ohne unsere vorherige schriftliche Zustimmung weder vervielfältigt noch sonstwie benutzt, noch Dritten zugänglich gemacht werden.

Nur rot gestempelte oder auf Laufr Karte gedruckte Dokumente unterliegen dem Änderungsdienst und sind zur Fertigung freigegeben. Only red stamped or on jobcard printed documents are managed. These documents are approved for production.

All Rights reserved, including possible patents or trademarks. Documents shall not be provided to a third party or duplicated in any form without prior written permission.

CAD: Pro/ENGINEER



S11KOC-P10MCCO-7000	> 6.5-7.0 mm
S11KOC-P10MCCO-6500	> 6.0-6.5 mm
S11KOC-P10MCCO-6000	> 5.5-6.0 mm
S11KOC-P10MCCO-5500	> 5.0-5.5 mm
S11KOC-P10MCCO-5000	> 4.5-5.0 mm
S11KOC-P10MCCO-4500	> 4.0-4.5 mm
S11KOC-P10MCCO-4000	> 3.5-4.0 mm
S11KOC-P10MCCO-3500	> 3.0-3.5 mm
S11KOC-P10MCCO-3000	> 3.0-3.5 mm
S11KOC-P10MCCO-2500	> 2.0-2.5 mm
S11KOC-P10MCCO-2000	> 1.5-2.0 mm
Zeichnungs Nr.:/drawing-nr.	Kabel- Ø / cable-Ø

Technische Daten/Technical Data:

Werkstoffe/Materials:	Cu-Legierung /Cu-alloy	KontaktØ /ContactØ:	Ø 0.5 mm
Gehäuse/Housing:	PEEK	Anschluß/Termination:	0.08 mm ²
Kontakte/Contacts:	Cu-Legierung /Cu-alloy	Löt/Solder:	AWG 28
Isolierkörper/Insulation Body:	PEEK	Prüfspannung/Test Voltage:	875 V AC
Oberflächen/Surfaces:	matt verchromt / matt chromed	Strombelastung/Current Load:	5 A
Gehäuse/Housing:	gal. Au	Einzelkontakte/single contacts:	
Kontakte/Contacts:			
Schutzart im gesteckten Zustand: IP 68 /Protection Class in mated condition			

*) Darstellung nur Beispiel
Figure on only for example !

Maße ohne Toleranzangabe nach mittel DIN ISO 2768				Rohteil:		Rohgew.:	PE-Modell-Nr.:
						CAD-Nr.:	Bl.:
						00031178	
				2006	Tag	Name	Benennung:
				Bearb.	01.03.	T.Brand	Stecker cpl.
				Gepr.			Maßstab:
				Norm.			3:1
				 otto dunkel gmbh		Zeichnungs Nr.:	
						S11KOC-P10MCCO-..00	
				Ersatz für:		Vervielf. Pause	
Änd-zust.	Änd.-Mitt	Datum	Name			Nr.	