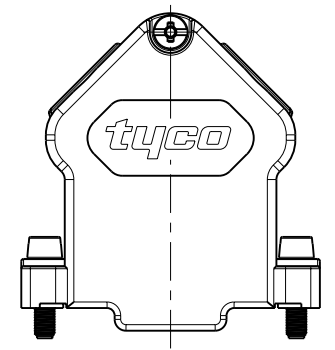
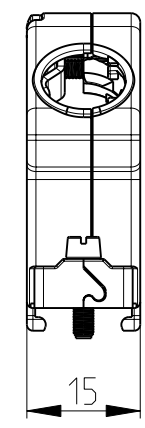
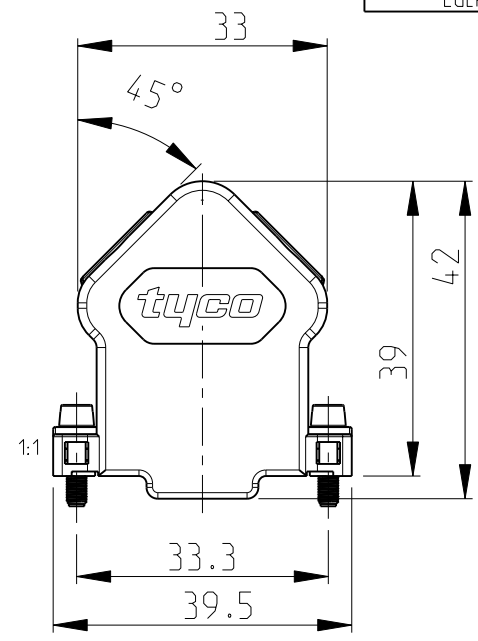
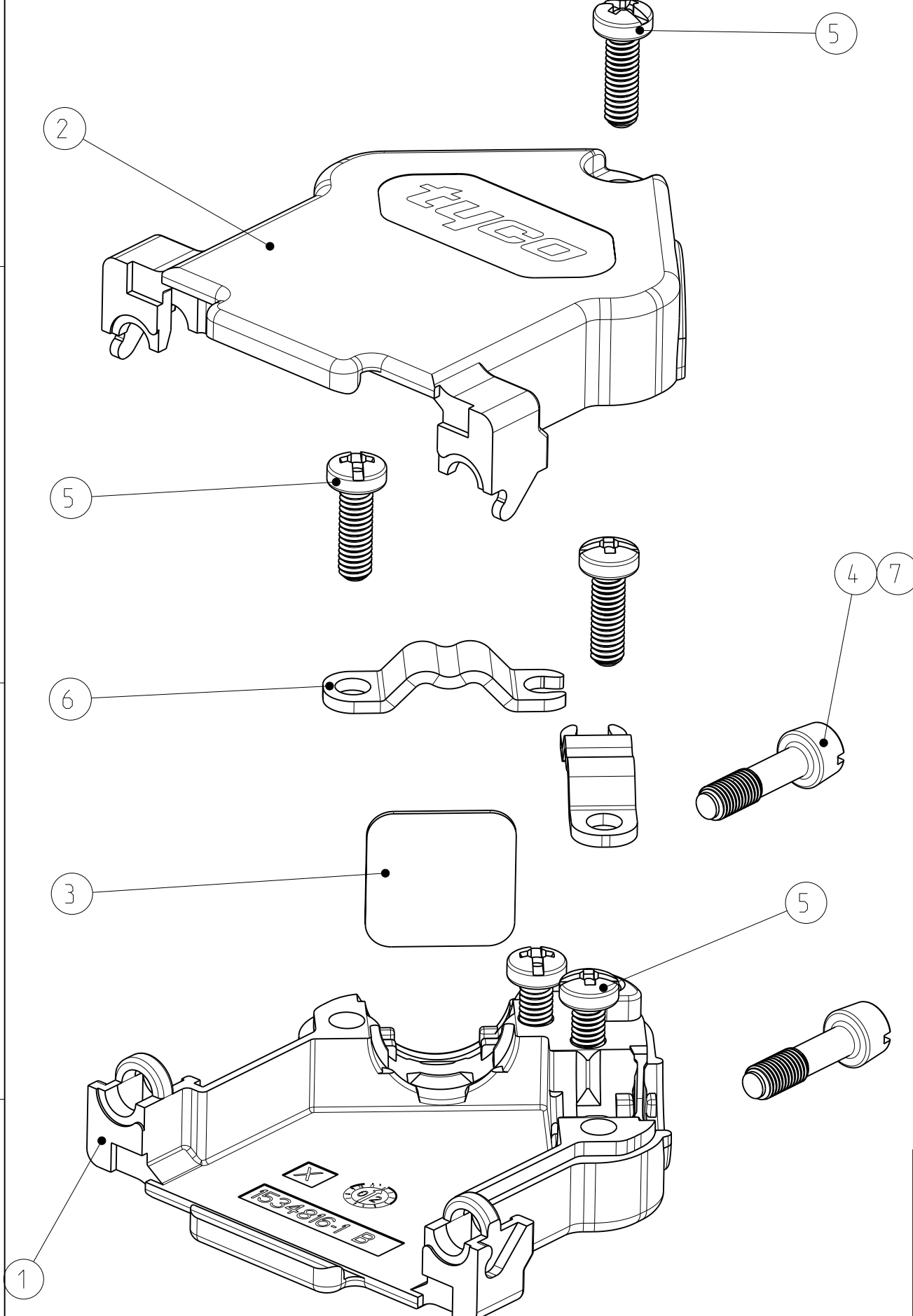


THIS DRAWING IS UNPUBLISHED  
 VERTRAULICHE UNVERÖFFENTLICHTE ZEICHNUNG  
 RELEASED FOR PUBLICATION  
 FREI FUER VERÖFFENTLICHUNG  
 14 JUN -- 2002  
 MATED WITH:  
 PASSEND ZU:  
 ALL RIGHTS RESERVED.  
 ALLE RECHTE VORBEHALTEN.  
 © COPYRIGHT 2002

LOC	DIST	REVISIONS ÄNDERUNGEN			
P	LTR	DESCRIPTION BESCHREIBUNG	DATE	DWN	APVD
A1	-	ITEM 4: MOUNTING SCREW CHANGED	03FEB2006	SH	RK
		B1	REVISED PER ECO-09-027197	18DEC2009	KK AEG
		B2	ECR-11-006877	07OCT2011	RK KMA
		B3			



PACKING UNIT: PARTS PACKED LOOSE PIECE INTO MINIGRIP BAG  
 10 MINIGRIP BAGS PACKED INTO FOLDING BOX  
 MINIMUM ORDER QTY 120 PIECES  
 RECOMMENDED CABLE DIAMETER: 4.8mm - 11mm  
 VERPACKUNGSEINHEIT: TEILE LOSE IN PLASTIKBEUTEL VERPACKT  
 10 PLASTIKBEUTEL IN FALTSCHÄCHTEL VERPACKT  
 MINDESTBESTELLMENGE 120 STÜCK  
 EMPFOHLENE KABELDURCHMESSER: 4.8mm - 11mm

TE ORDER NO. BESTELL-NR.	DASH NO.	DASH NO.	POS.	DESCRIPTION BENENNUNG	SURFACE OBERFLÄCHE COLOUR/FARBE	MATERIAL
			7	HEXAGON SOCKET HEAD SCREW SCHRAUBE MIT INNENSECHSKANT UNC 4-40	ZINC PLATED VERZINKT	STEEL STAHL
			6	CABLE CLAMP KABELSCHELLE	ZINC PLATED VERZINKT	STEEL STAHL
			5	TAPTITE-SCREW M2.5x8 TAPTITE-SCHRAUBE M2.5x8	ZINC PLATED VERZINKT	STEEL STAHL
			4	MOUNTING SCREW UNC 4-40 MONTAGESCHRAUBE UNC 4-40	ZINC PLATED VERZINKT	STEEL STAHL
			3	DUMMY PLATE BLINDPLATTE	PLAIN BLANK	STEEL STAHL
			2	COVER HALF (UPPER PART) KAPPENHAELFTE (OBERTEIL)	PLAIN BLANK	GD - Zn
			1	COVER HALF (LOWER PART) KAPPENHAELFTE (UNTERTEIL)	PLAIN BLANK	GD - Zn

THIS DRAWING IS A CONTROLLED DOCUMENT.  
 DIESES ZEICHNUNGSdokUMENT WIRD DURCH AMP INCORPORATED KONTROLLIERT.  
 ÄNDERUNGEN, DIE DEM TECHNISCHEN FORTSCHRITT DIENEN, SIND VORBEHALTEN.  
 DEN JEWELIS LETZTGEÜLTIGEN ÄNDERUNGSSTAND ERFAHREN SIE AUF ANFRAGE.

DIMENSIONS:  
MASSEINHEITEN:  
mm

TOLERANCES UNLESS  
OTHERWISE SPECIFIED:  
ALLGEMEINTOLERANZEN

0 PLC ±0.15  
 1 PLC ±0.15  
 2 PLC ±0.15  
 3 PLC ±  
 4 PLC ±  
 ANGLES/WINKEL ±1

MATERIAL - FINISH/OBERFLÄCHE/FARBE -

WEIGHT  
GEWICHT -

DWN M.Bollenbach 14 JUN2002  
 CHK R.Kraemer 14 JUN2002  
 APVD G.Feldmeier 14 JUN2002

NAME HD20 - COVER KIT (15 POS.)  
 HD20 - KAPPENKIT (15 POL.)  
 WITH CABLE CLAMP / MIT KABELSCHELLE

PRODUCT SPEC  
PRODUKTSPEZ.  
108-18880-1

APPLICATION SPEC  
VERARBEITUNGSSPEZ.  
114-18584-1

SIZE A3 CAGE CODE 00779 DRAWING NO. ZEICHNUNGS-NR. C=1534807 RESTRICTED TO NUR FUER -

CUSTOMER DRAWING /KUNDENZEICHNUNG SCALE MASSSTAB 5:2 SHEET BLATT 1 OF VON 1 REV B3

1 OBSOLETE PARTS: OBSOLETE CIS STREAMLINING PER D.RENAUD/D.SINISI  
 2 CROSS RECESSED HEAD PUNCHES Z PLUS-MINUS OR PLUS (POZIDRIV)  
 KREUZSCHLITZSTEMPEL Z PLUS-MINUS ODER PLUS (POZIDRIV)