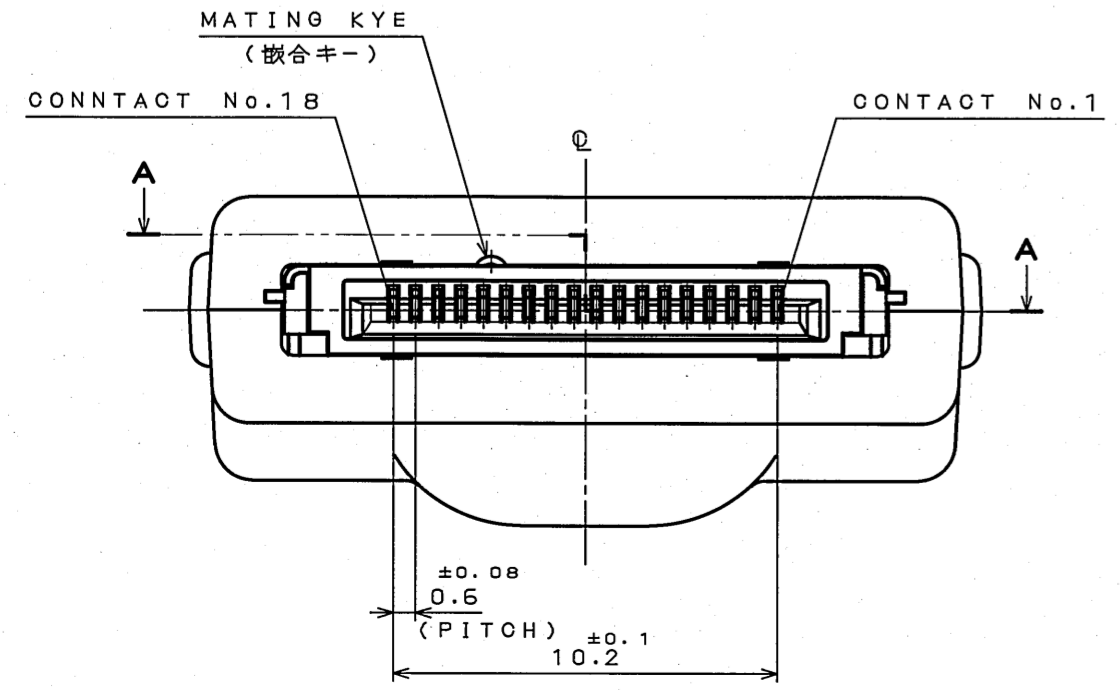
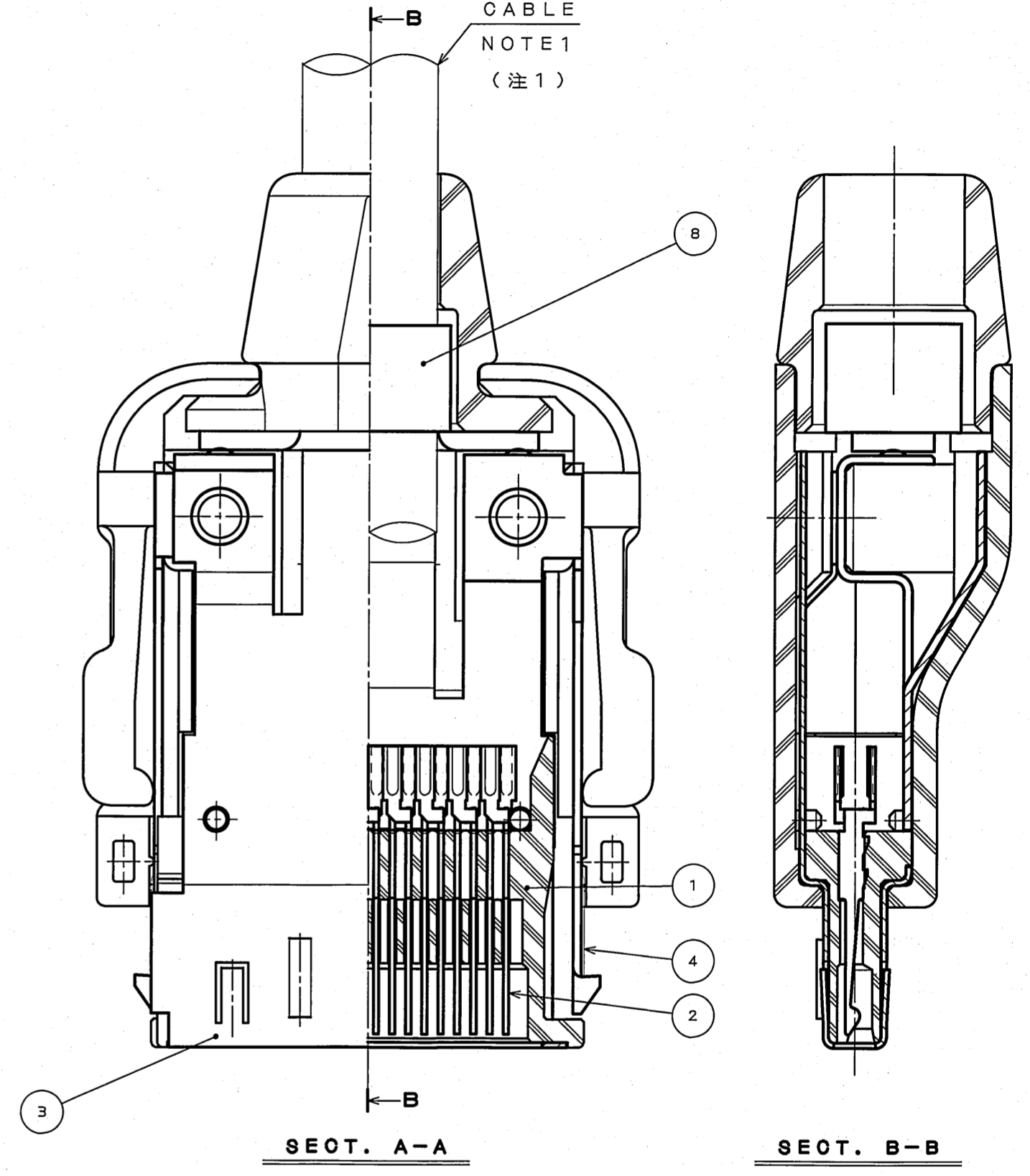
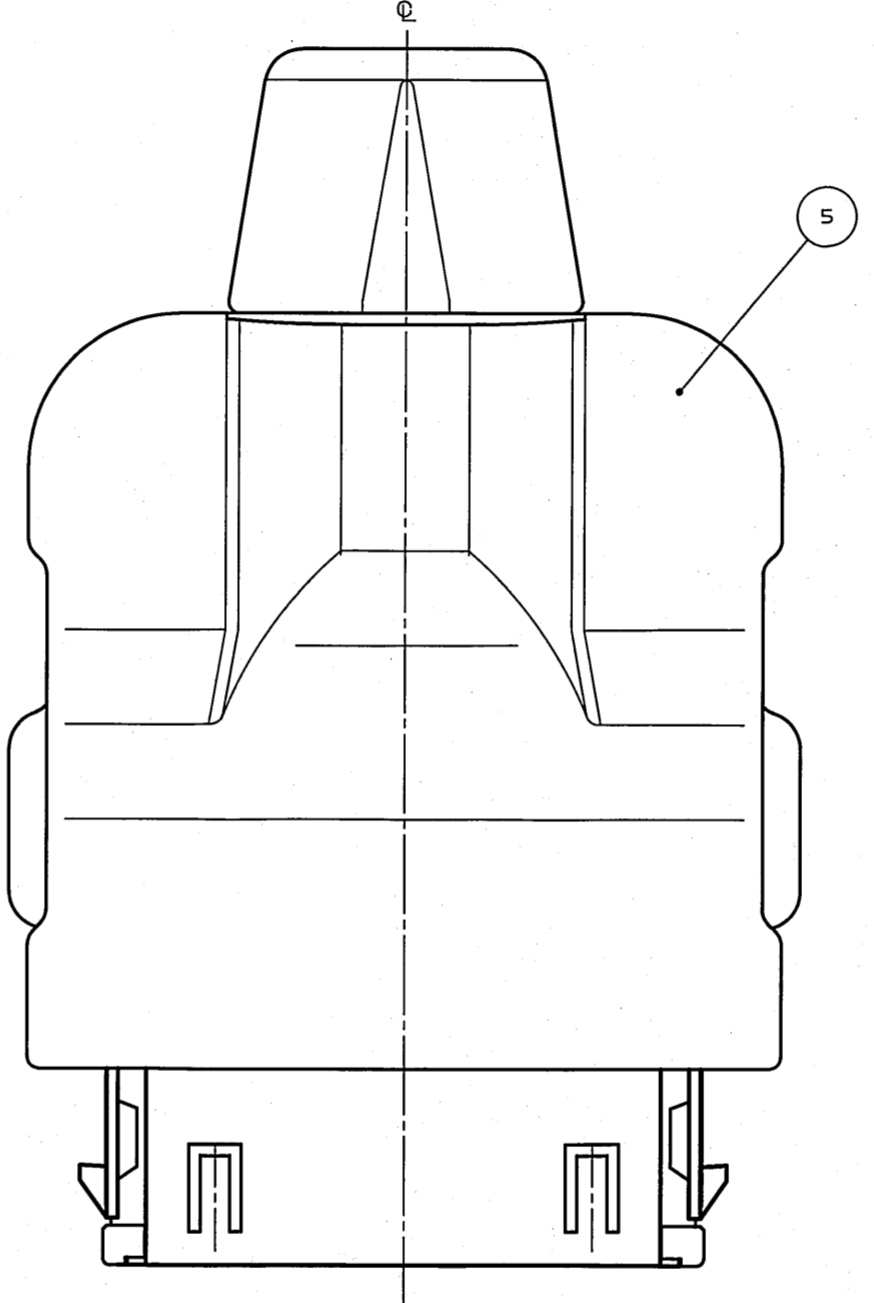
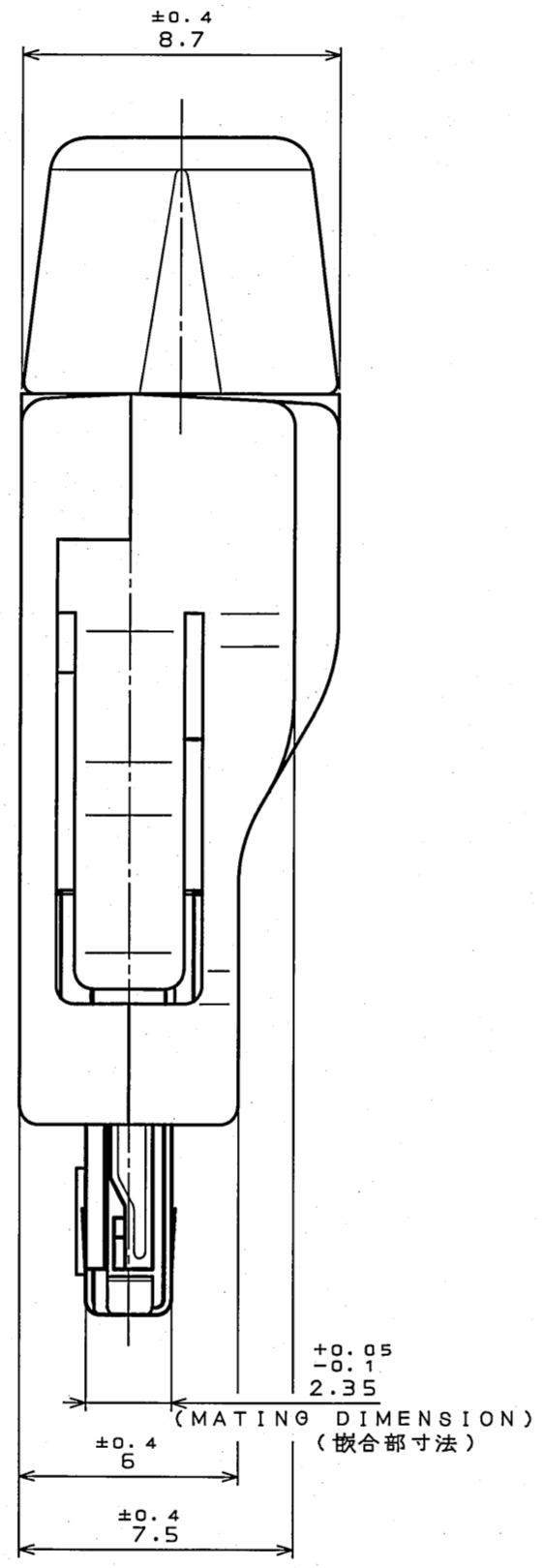
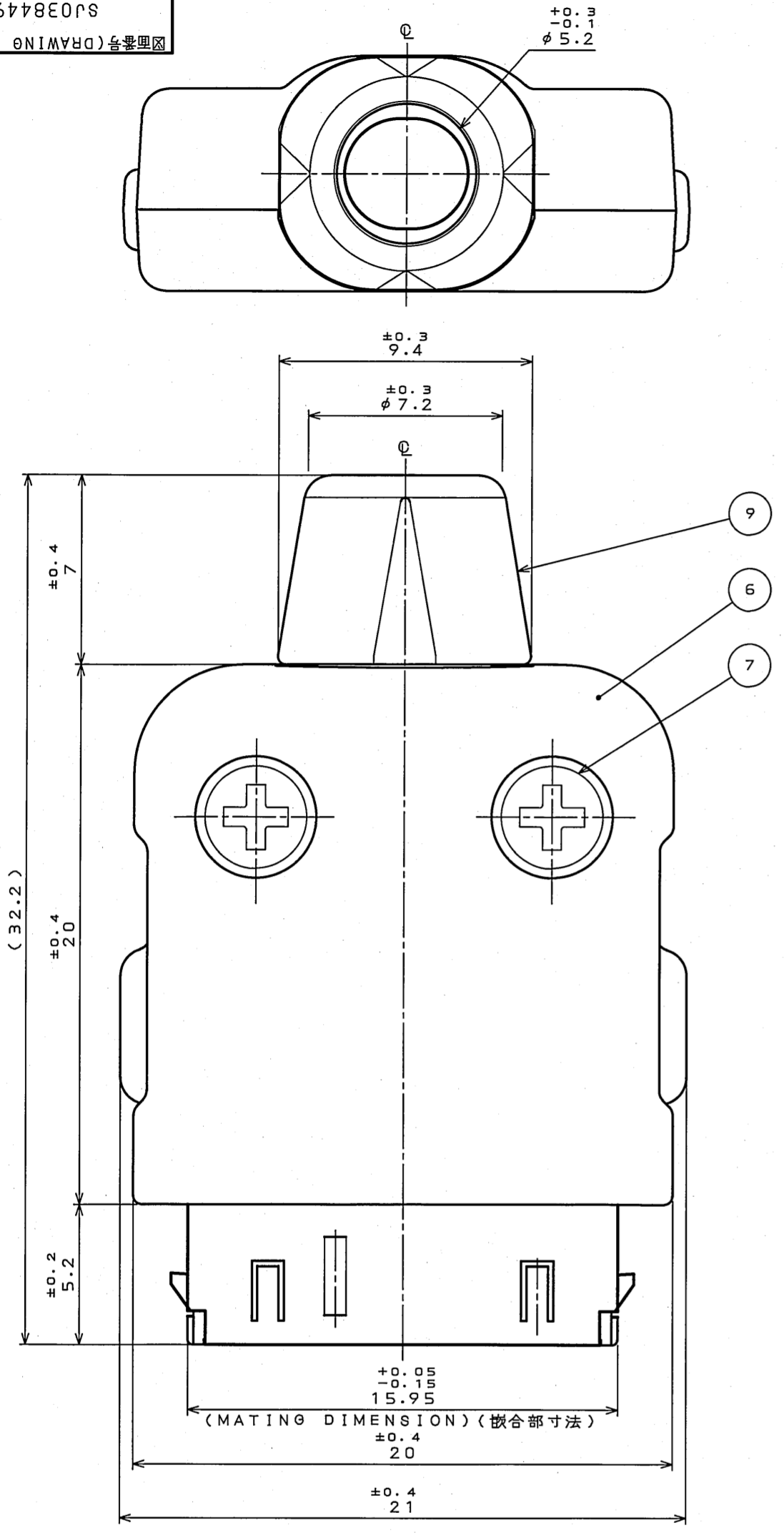


版数 REV.	年月日 DATE	DCN NO.	変更内容 DESCRIPTION	製図 DR.	担当 CHK.	承認 APPD.	承認 APPD.
2	16.Dec.2004	056414	FINISH CHANGE		Y.TAKA01		Y.KUBOTA
3	29.Dec.2004	056489	FINISH CHANGE		Y.TAKA01		<i>Y. Kubota</i>



NOTE1. OUTER DIAMETER OF THE APPLICABLE CABLE: $\phi 5 \pm 0.2$

△ 2. THE CONNECTING AREA IS PLATED WITH GOLD FLASH (0.03 μ mMin) OVER Pd-NI (0.4 μ mMin) OVER NICKEL (1.5 μ mMin).
TERMINAL AREA IS PLATED WITH GOLD FLASH (0.03 μ mMin) OVER NICKEL (1.5 μ mMin).

3. THE INSULATOR ASSEMBLED WITH CONTACT IS SUPPLIED.
THE OTHER PARTS ARE ATTACHED.

注1. 適合ケーブル仕上り外径: $\phi 5 \pm 0.2$

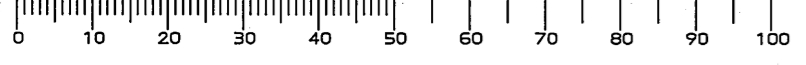
△ 2. 接触部は、ニッケル(1.5 μ m以上)上パラジウムニッケル(0.4 μ m以上)上金フラッシュメッキ(0.03 μ m以上)結線部は、ニッケル(1.5 μ m以上)上金フラッシュメッキ(0.03 μ m以上)である。

3. コンタクトは、インシュレータに組込まれた状態で納入される。その他の部品は、バラの状態での納入される。

符号 NO.	名称 DESCRIPTION	個数 QTY.	材料 MATERIAL	仕上 FINISH	備考 REMARKS
9	BUSHING	1	PVC	(BLACK)	UL94V-0
8	CLAMP BARREL	1	COPPER ALLOY	NICKEL PLATING	
7	TAPPING SCREW	2	STEEL	TRIVALENT CHROMATE TREATMENT ON ELECTROPLATED ZINC (COLOR: BLACK)	△
6	HOOD B	1	PBT	(BLACK)	UL94V-0
5	HOOD A	1	PBT	(BLACK)	UL94V-0
4	LOCK SPRING	1	STAINLESS STEEL	NICKEL PLATING	
3	SHELL	1	STAINLESS STEEL	NICKEL PLATING	
2	CONTACT	18	COPPER ALLOY	NOTE2	
1	INSULATOR	1	6-6NY	(BLACK)	UL94V-0

仕様書(SPECIFICATION)	第1版(ORIGINAL DATE)	尺度(SCALE)	シリーズ(SERIES)	備考
JACS-3192	3.Mar.2003	5:1	DA1	日本航空電子工業株式会社
製図 DR.	H.SAKURADA	名称(TITLE)	JAPAN AVIATION ELECTRONICS INDUSTRY, LTD.	
製図 CHK.	Y.TAKA01	DA1P018M92E		
承認 APPD.		図面番号(DRAWING NO.)	SJ038449	
承認 APPD.	Y.KUBOTA	版数 (REV.)	3	

DOE-0-213E(03.08)



LEAD FREE この製品は鉛フリー品です