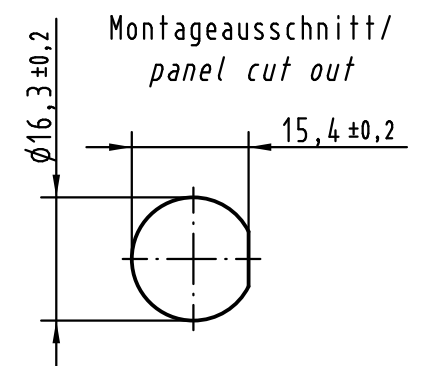
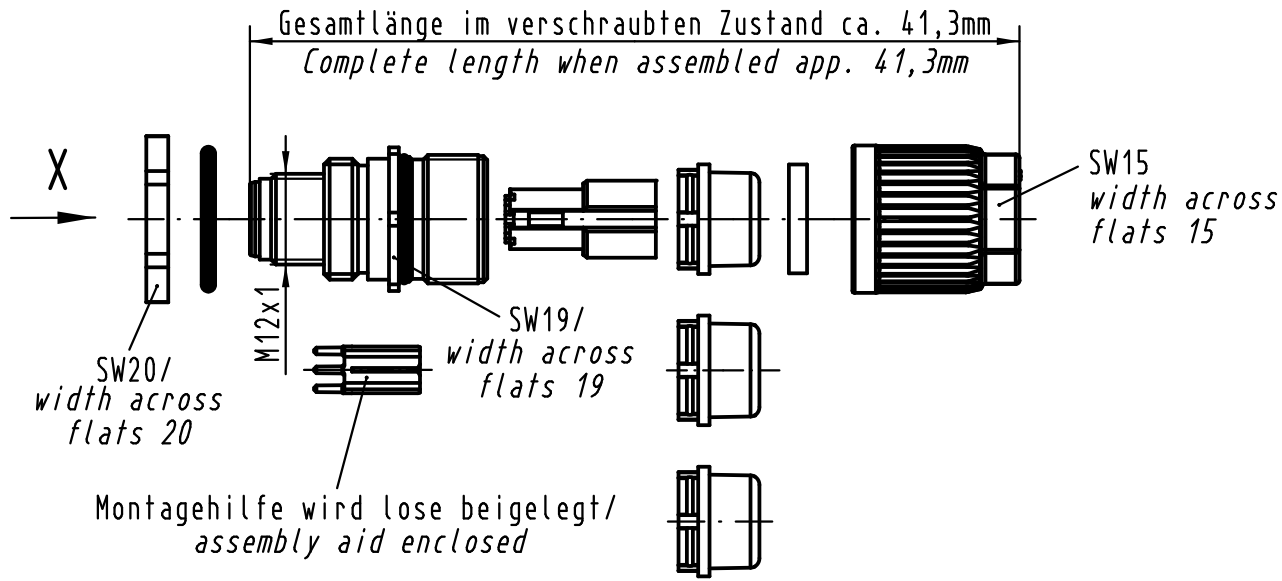


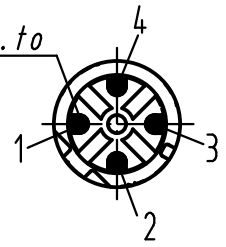
1 2 3 4 5 6



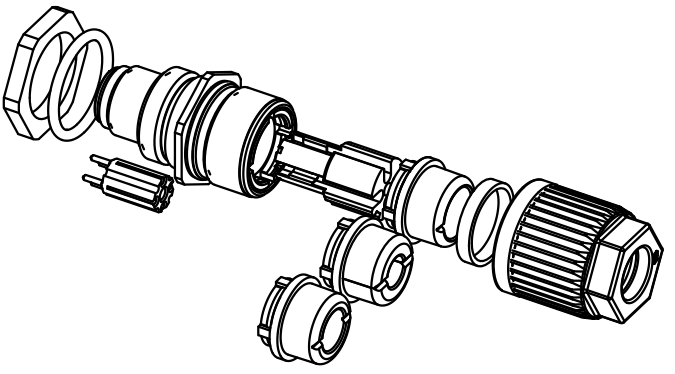
Montagehilfe wird lose beigelegt/
assembly aid enclosed

X (2:1)

Steckgesicht n.
Contact face acc.to
IEC 61076-2-101



Crimpkontakte separat bestellen
Order contacts separately



Kabelø / Cableø			Leiterquerschnitt	Bestell-Nr.
Wire gauge			Part-No.	
5,5-7,2mm	4,5-5,4mm	7.0-8.8mm	AWG 26-22	09 67 000 5576
Dichtung / Sealing			AWG 24-20	09 67 000 8576
schwarz/black	transparent	beige		

All Dimensions in mm Original Size DIN A 4			Techn. Character.			Nicht tolerierte Maßel/Free size tolerances			
				Dat.	Name	Maßstab/Scale 1:1	M12 crimp WDF geschirmt,Stift,D-kodiert,4-polig Panel feed through shielded,Stift, D-coded,4-pole		
EC03244	20.05.11	DY	Detail.	25.08.08	Ho			HARTING	TB 21 03 882 1425
EC02795	28.01.11	DY	Insp.		Bei				
EC01106	23.11.09	DY	Stand.						
414337	17.06.09	DY	HARTING Electronics GmbH & Co. KG			Sub.	Blatt/ page		
414099			D-32339 ESPELKAMP						
Mod.	Dat.	Name							